

公司简介



自1986年品牌创立以来，奥弗作为气动双隔膜泵的全球供应商，为各行业客户提供解决方案。我们的核心市场包括电子半导体、制药、锂电池、涂料、石化、石油和天然气以及其他工业应用市场。奥弗的工程师们利用他们丰富的工业材料知识，先进的气体供给系统，以及高科技生产技术，制造了拥有无需润滑气阀系统的气动隔膜泵。奥弗生产的每台泵出厂前都经过了严格的测试运行和质量检验，能在艰苦、恶劣的工况下无故障运行，公司通过了ISO9001质量体系认证。

奥弗作为百士吉旗下品牌，拥有精益生产设施。了解更多产品信息，请访问all-flo.com



All-Flo隔膜泵的技术特点

- 气阀外置，方便维修
- 气阀系统零部件数量少，可靠性高，易维护
- 气阀阀芯为自润滑材质，无死点，无需添加润滑油
- 塑料泵中间体均为PP材质，耐酸雾碱雾腐蚀，寿命长久
- 金属泵耗气量低于竞争对手30-40%



1/4" 塑料泵



常用型号

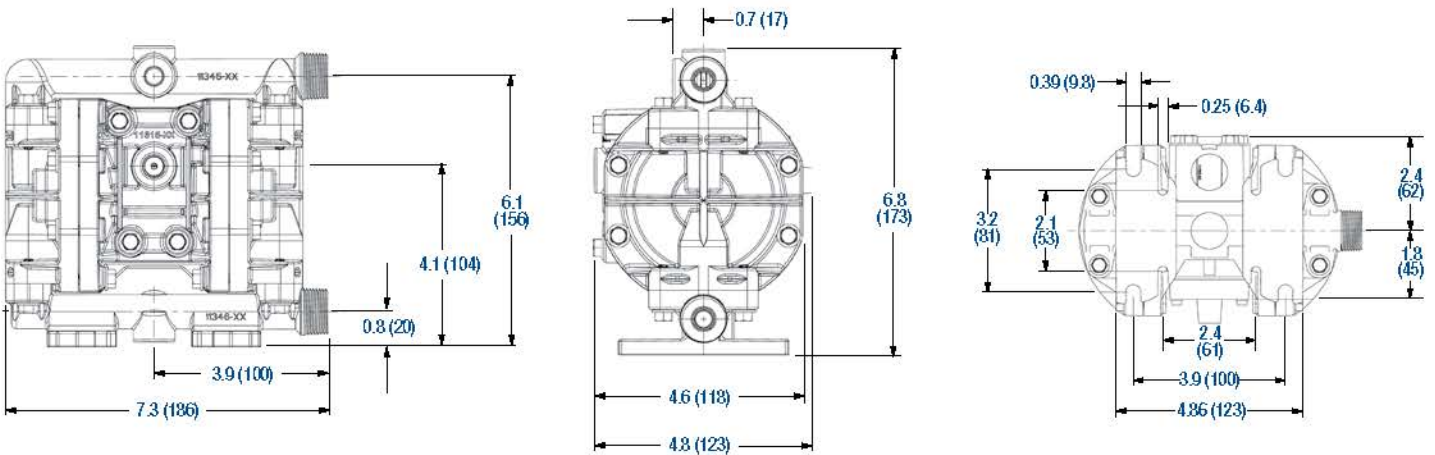
A025-SPP-SSPE-S70 (PP/Santoprene®)	1.2kg
A025-SPP-TIPV-S70 (PP/PTFE)	1.2kg
A025-SPP-GGPN-S70 (PP/Geolast®)	1.2kg
A025-SPK-TTKV-S70 (PVDF/PTFE)	1.7kg

性能参数

最大流量: 5.7gpm (21.6lpm)
 干吸高度
 PTFE球阀: 10ft (3m)
 其他材质: 14ft (4.2m)
 可通过最大颗粒直径: 1/16" (1.6mm)

压缩空气接口尺寸
 进口尺寸: 1/4" FNPT
 介质进口/出口
 所有型号: 1/4" FNPT(FBSPT)

外形尺寸图 单位: 英寸 (毫米)



性能曲线图 (输送介质是水)

