

# 公司简介



自**1986**年品牌创立以来，奥弗作为气动双隔膜泵的全球供应商，为各行业客户提供解决方案。我们的核心市场包括电子半导体、制药、锂电池、涂料、石化、石油和天然气以及其他工业应用市场。奥弗的工程师们利用他们丰富的工业材料知识，先进的气体供给系统，以及高科技生产技术，制造了拥有无需润滑气阀系统的气动隔膜泵。奥弗生产的每台泵出厂前都经过了严格的测试运行和质量检验，能在艰苦、恶劣的工况下无故障运行，公司通过了**ISO9001**质量体系认证。

奥弗作为百士吉旗下品牌，拥有精益生产设施。了解更多产品信息，请访问[all-flo.com](http://all-flo.com)



## All-Flo隔膜泵的技术特点

- 气阀外置，方便维修
- 气阀系统零部件数量少，可靠性高，易维护
- 气阀阀芯为自润滑材质，无死点，无需添加润滑油
- 塑料泵中间体均为PP材质，耐酸雾碱雾腐蚀，寿命长久
- 金属泵耗气量低于竞争对手**30-40%**

# 1/2" & 3/4" 塑料泵



## 常用型号

A050-SPP-SSPE-S70 (PP/Santoprene®)	4.1kg
A050-SPP-TTPT-S70 (PP/PTFE)	4.1kg
A050-SPK-TTKF-S70 (PVD F/PTFE)	5.4kg
A075-SPP-SSPE-S70 (PP/Santoprene®)	4.1kg
A075-SPP-TTPT-S70 (PP/PTFE)	4.1kg
A075-SPK-TTKF-S70 (PVD F/PTFE)	5.4kg

## 性能参数

最大流量: 17gpm (64.6lpm)

干吸高度

PTFE球阀: 10ft (3m)

其他材质球阀: 15ft (4.6m)

MAX-PASS阀: 20ft (6m)

可通过最大颗粒直径: 1/8" (3.2mm)

MAX-PASS阀: 3/8" (9.5mm)

压缩空气接口尺寸

进口尺寸: 1/4" FNPT

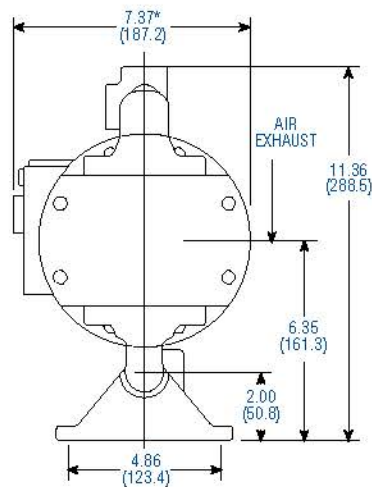
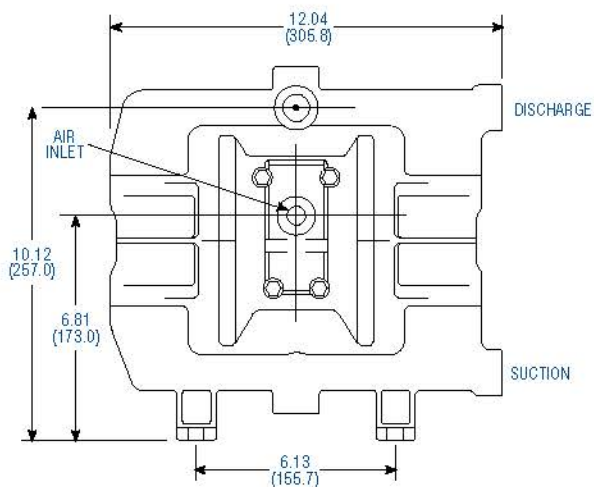
介质进口/出口

所有型号: 1/2" FNPT (FBSPT)

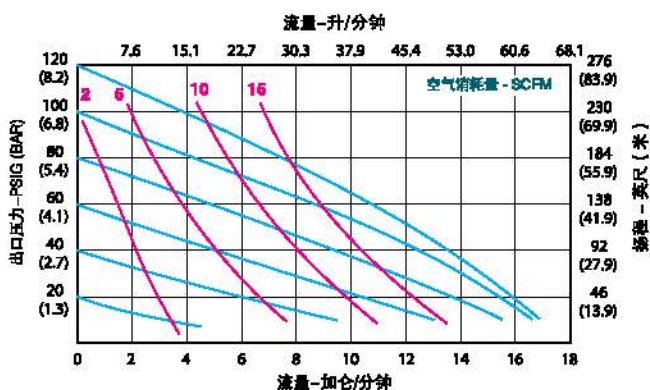
3/4" FNPT (FBSPT)

标准库存品为侧进侧出

## 外形尺寸图 单位: 英寸 (毫米)



## 性能曲线图 (输送介质是水)



# 1/2" & 3/4" 金属泵



## 常用型号

A050-BAA-SSPE-S30 (Alu/Santoprene®)	4.5kg	A075-BAA-SSPE-S30 (Alu/Santoprene®)	4.5kg
A050-BAA-GGPN-S30 (Alu/Geolast®)	4.5kg	A075-BAA-GGPN-S30 (Alu/Geolast®)	4.5kg
A050-BAA-WVW-S30 (Alu/FKM)	4.5kg	A075-BAA-WVW-S30 (Alu/FKM)	4.5kg
A050-BAA-TTYT-S30 (Alu/PTFE)	4.5kg	A075-BAA-TTYT-S30 (Alu/PTFE)	4.5kg
A050-BA3-SS3E-S70 (316SS/Santoprene®)	9.1kg	A075-BA3-SS3E-S70 (316SS/Santoprene®)	9.1kg
A050-BA3-TT3T-S70 (316SS/PTFE)	9.1kg	A075-BA3-TT3T-S70 (316SS/PTFE)	9.1kg

## 性能参数

### 最大流量

热塑橡胶膜片: 15gpm (56.8lpm)  
 聚四氟乙烯膜片: 13gpm (49.2lpm)

可通过最大颗粒直径: 1/8" (3.2mm) 介质进口/出口

MAX-PASS阀: 3/8" (9.5mm)

所有型号: 1/2" FNPT(FBSPT)-[NPT(BSP) 可选]

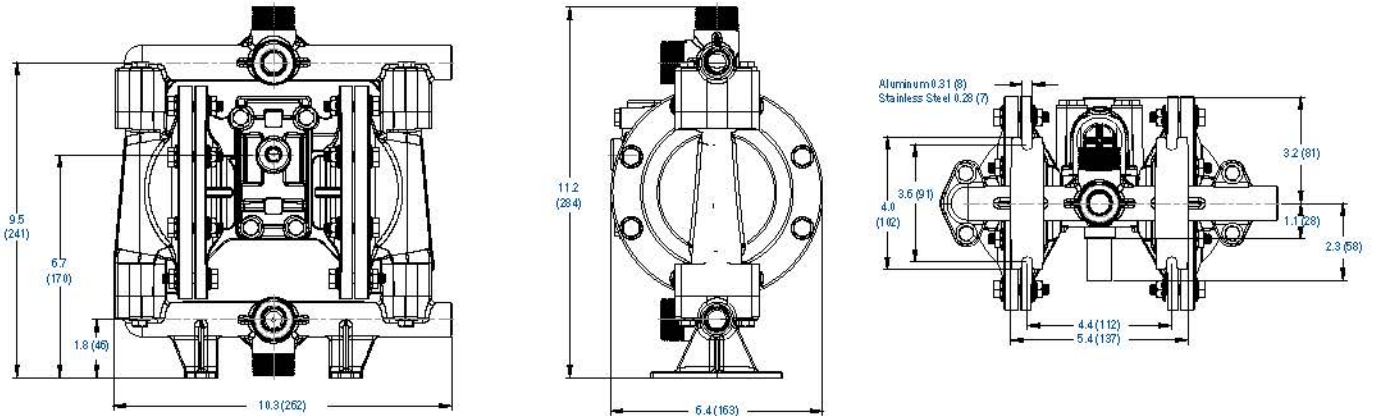
3/4" FNPT(FBSPT)-[NPT(BSP) 可选]

### 干吸高度

MAX-PASS阀: 13ft (4.0m)  
 热塑橡胶: 15ft (4.6m)  
 聚四氟乙烯: 14ft (4.3m)

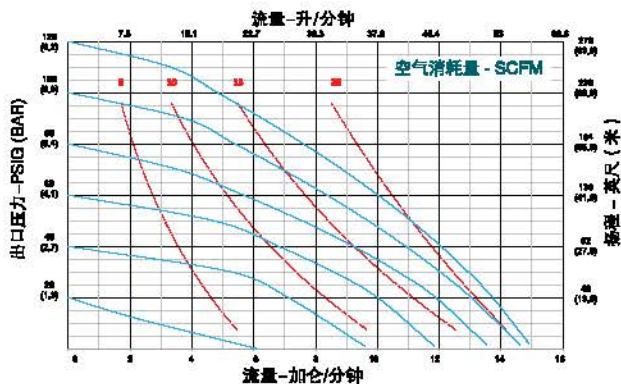
压缩空气接口尺寸  
 进口尺寸: 1/4" FNPT

## 外形尺寸图 单位: 英寸 (毫米)



## 性能曲线图 (输送介质是水)

### 热塑橡胶



### 聚四氟乙烯

