

公司简介



自1986年品牌创立以来，奥弗作为气动双隔膜泵的全球供应商，为各行业客户提供解决方案。我们的核心市场包括电子半导体、制药、锂电池、涂料、石化、石油和天然气以及其他工业应用市场。奥弗的工程师们利用他们丰富的工业材料知识，先进的气体供给系统，以及高科技生产技术，制造了拥有无需润滑气阀系统的气动隔膜泵。奥弗生产的每台泵出厂前都经过了严格的测试运行和质量检验，能在艰苦、恶劣的工况下无故障运行，公司通过了ISO9001质量体系认证。

奥弗作为百士吉旗下品牌，拥有精益生产设施。了解更多产品信息，请访问all-flo.com



All-Flo隔膜泵的技术特点

- 气阀外置，方便维修
- 气阀系统零部件数量少，可靠性高，易维护
- 气阀阀芯为自润滑材质，无死点，无需添加润滑油
- 塑料泵中间体均为PP材质，耐酸雾碱雾腐蚀，寿命长久
- 金属泵耗气量低于竞争对手30-40%

1" 塑料泵



常用型号

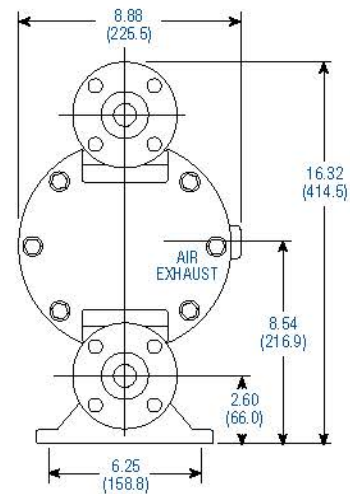
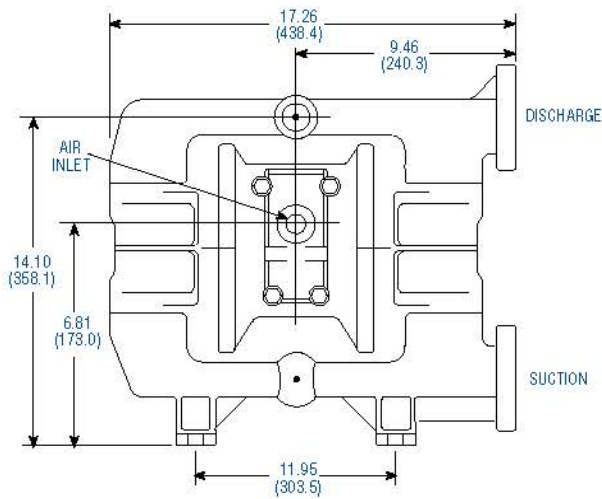
- A100-FPP-SSPE-S70 (PP/Santoprene®) 9.1kg
- A100-FPP-TTPT-S70 (PP/PTFE) 9.1kg
- A100-FPK-TTKT-S70 (PVD/PTFE) 13kg

性能参数

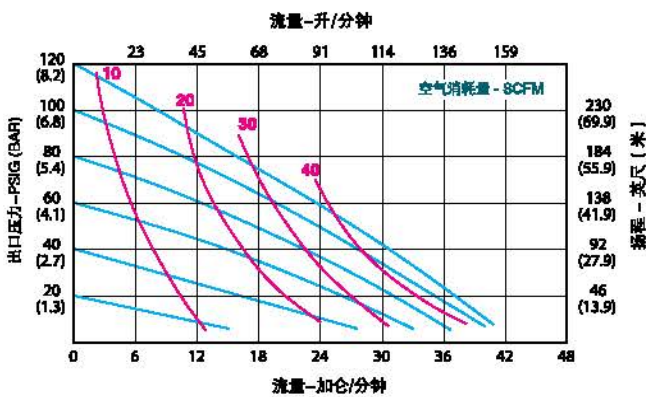
- 最大流量: 41gpm (155.8lpm)
- 干吸高度: PTFE球阀: 10ft (3m); 其他材质球阀: 15ft (4.6m)
- MAX-PASS阀: 15ft (4.6m)
- 可通过最大颗粒直径: 1/4" (6.4mm)
- MAX-PASS阀: 3/4" (19mm)

- 压缩空气接口尺寸: 进口尺寸: 1/4" FNPT; 介质进口/出口: 所有型号: 1" ANSI/DIN 法兰

外形尺寸图 单位: 英寸 (毫米)



性能曲线图 (输送介质是水)



1" 金属泵



常用型号

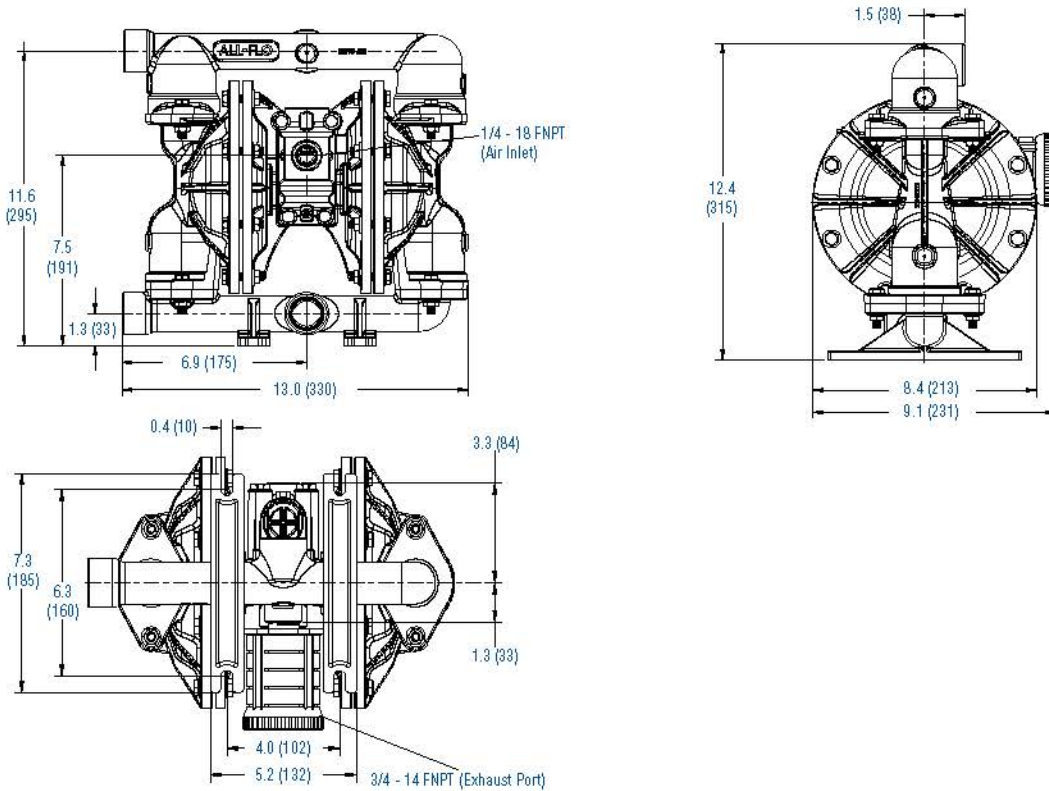
A100-BAA-SSPE-B30 (Alu/Santoprene®)	8kg
A100-BAA-GGPN-B30 (Alu/Geolast®)	8kg
A100-BAA-WYV-B30 (Alu/FKM)	8kg
A100-BAA-TTYT-B30 (Alu/PTFE)	8kg
A100-BA3-SS3E-B70 (316SS/Santoprene®)	17kg
A100-BA3-TT3T-B70 (316SS/PTFE)	17kg

性能参数

最大流量
 热塑橡胶膜片: 48gpm (182lpm)
 聚四氟乙烯膜片: 45gpm (170lpm)
干吸高度
 所有型号: 17ft (5.2m)
 MAX-PASS阀: 18ft (5.5m)
可通过最大颗粒直径: 1/4" (6.4mm)
 MAX-PASS阀: 3/4" (19mm)

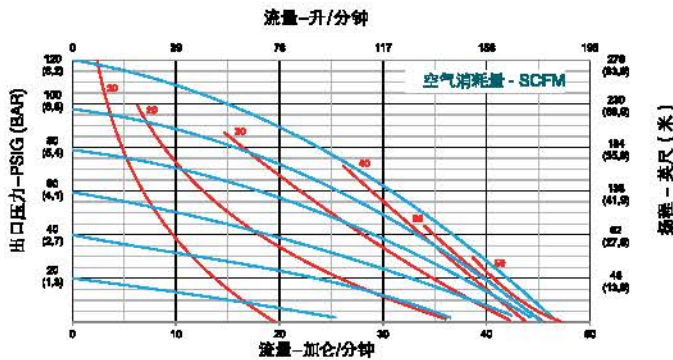
压缩空气接口尺寸
 进口尺寸: 1/4" FNPT
介质进口/出口
 所有型号: 1" FNPT (FBSPT)

外形尺寸图 单位: 英寸 (毫米)



性能曲线图 (输送介质是水)

热塑橡胶



聚四氟乙烯

