

公司简介



自**1986**年品牌创立以来，奥弗作为气动双隔膜泵的全球供应商，为各行业客户提供解决方案。我们的核心市场包括电子半导体、制药、锂电池、涂料、石化、石油和天然气以及其他工业应用市场。奥弗的工程师们利用他们丰富的工业材料知识，先进的气体供给系统，以及高科技生产技术，制造了拥有无需润滑气阀系统的气动隔膜泵。奥弗生产的每台泵出厂前都经过了严格的测试运行和质量检验，能在艰苦、恶劣的工况下无故障运行，公司通过了**ISO9001**质量体系认证。

奥弗作为百士吉旗下品牌，拥有精益生产设施。了解更多产品信息，请访问all-flo.com



All-Flo隔膜泵的技术特点

- 气阀外置，方便维修
- 气阀系统零部件数量少，可靠性高，易维护
- 气阀阀芯为自润滑材质，无死点，无需添加润滑油
- 塑料泵中间体均为PP材质，耐酸雾碱雾腐蚀，寿命长久
- 金属泵耗气量低于竞争对手**30-40%**



2" 塑料泵

常用型号

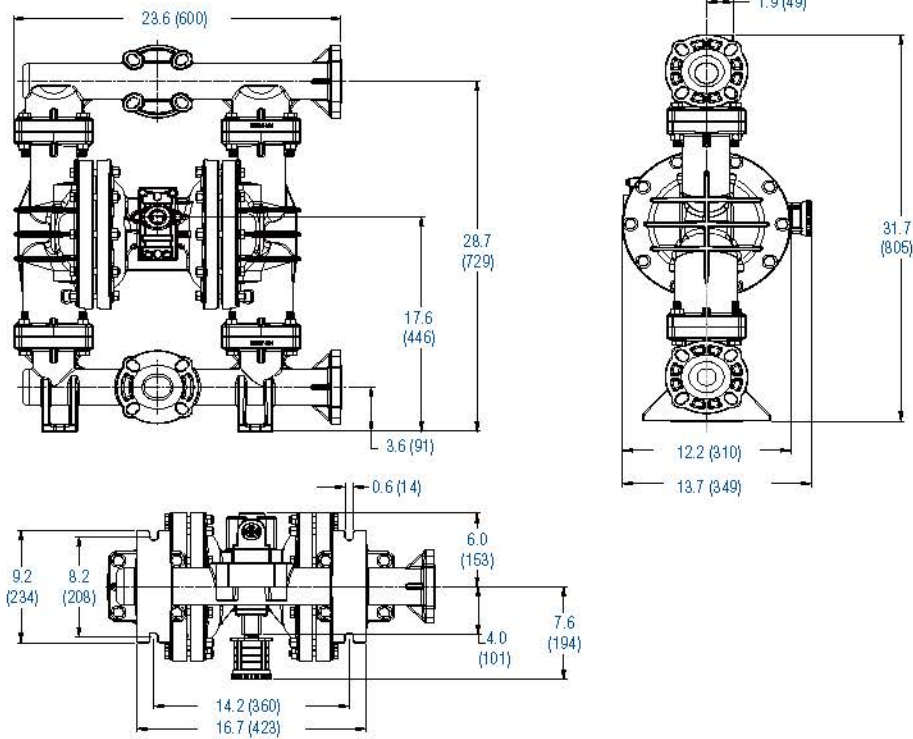
A200-FPP-SSPE-S70 (PP/Santoprene®)	25kg
A200-FPP-TIPT-S70 (PP/PTFE)	25kg
A200-FPK-TTKT-S70 (PVD/PTFE)	38kg

性能参数

最大流量
 热塑橡胶膜片: 160gpm (605lpm)
 聚四氟乙烯膜片: 150gpm (568lpm)
干吸高度
 PTFE球阀: 15ft (4.6m)
 其他材质球阀: 17ft (5.2m)
可通过最大颗粒直径: 1/4" (6.4mm)

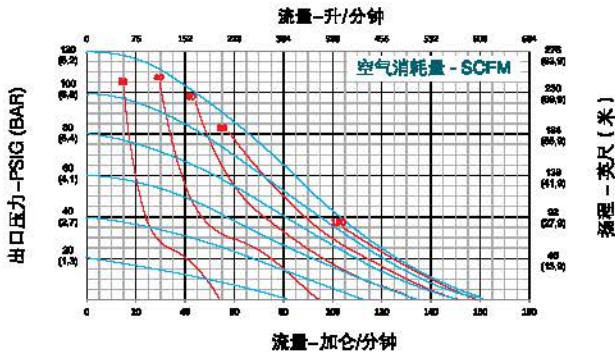
压缩空气接口尺寸
 进口尺寸: 3/4" FNPT
介质进口/出口
 所有型号: 2" ANSI/DIN 法兰

外形尺寸图 单位: 英寸 (毫米)

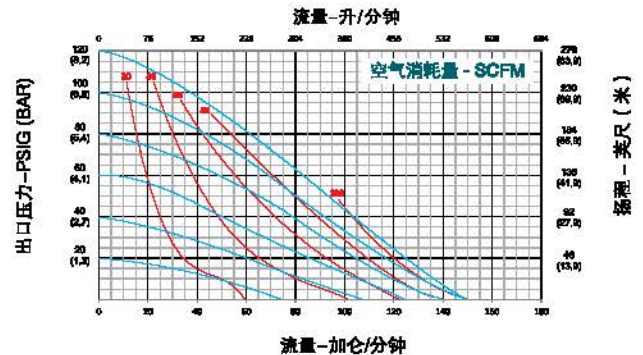


性能曲线图 (输送介质是水)

热塑橡胶



聚四氟乙烯





2" 金属泵



常用型号

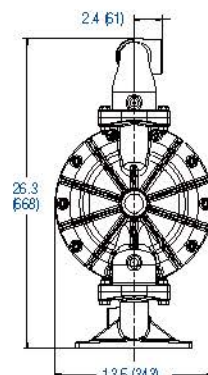
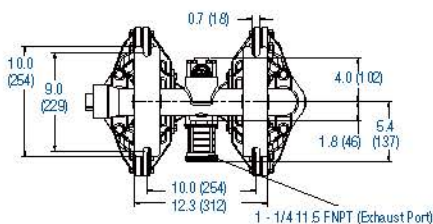
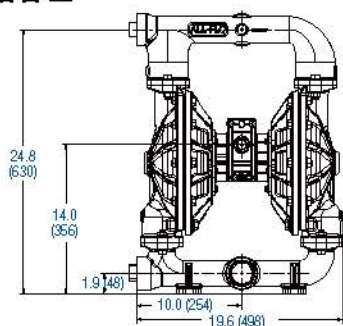
A200-BAA-SSPE-B30 (Alu/Santoprene®)	28kg	最大流量 热塑橡胶膜片: 190gpm (719lpm) 聚四氟乙烯膜片: 180gpm (681lpm)
A200-BAA-GGPN-B30 (Alu/Geolast®)	28kg	
A200-BAA-WYV-B30 (Alu/FKM)	28kg	干吸高度 热塑橡胶: 24.4ft (7.4m) 聚四氟乙烯: 19.3ft (5.9m)
A200-BAA-TTYF-B30 (Alu/PTFE)	28kg	
A200-CA3-SS3E-B70 (316SS/Santoprene®)	59kg	可通过最大颗粒直径: 1/4" (6.4mm)
A200-CA3-TT3F-B70 (316SS/PTFE)	59kg	

性能参数

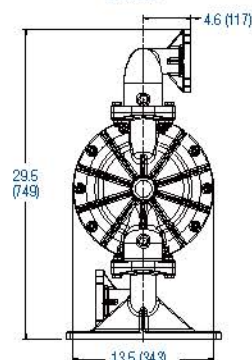
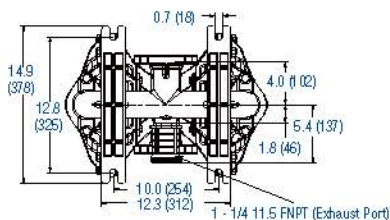
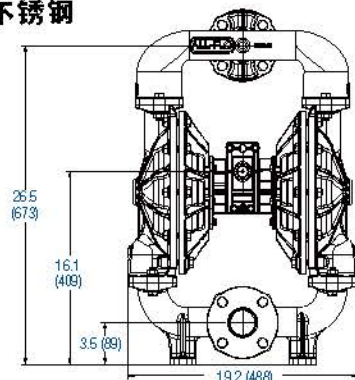
压缩空气接口尺寸
进口尺寸: 3/4" FNPT
介质进口/出口
铝合金: 2" FNPT (FBSP) 可选
不锈钢: 2" ANSI/DIN 法兰

外形尺寸图 单位: 英寸 (毫米)

铝合金

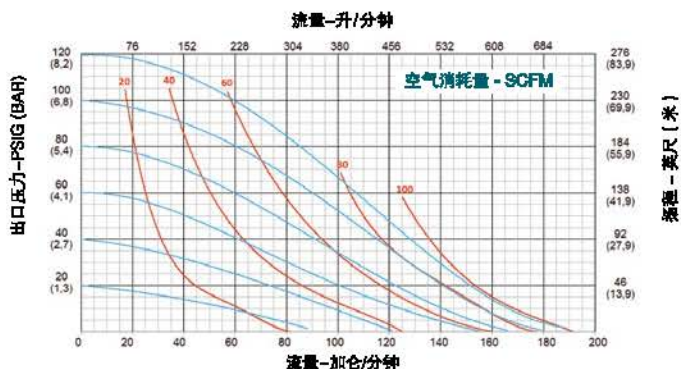


不锈钢



性能曲线图 (输送介质是水)

热塑橡胶



聚四氟乙烯

