

# 公司简介



自1986年品牌创立以来，奥弗作为气动双隔膜泵的全球供应商，为各行业客户提供解决方案。我们的核心市场包括电子半导体、制药、锂电池、涂料、石化、石油和天然气以及其他工业应用市场。奥弗的工程师们利用他们丰富的工业材料知识，先进的气体供给系统，以及高科技生产技术，制造了拥有无需润滑气阀系统的气动隔膜泵。奥弗生产的每台泵出厂前都经过了严格的测试运行和质量检验，能在艰苦、恶劣的工况下无故障运行，公司通过了ISO9001质量体系认证。

奥弗作为百士吉旗下品牌，拥有精益生产设施。了解更多产品信息，请访问[all-flo.com](http://all-flo.com)



## All-Flo隔膜泵的技术特点

- 气阀外置，方便维修
- 气阀系统零部件数量少，可靠性高，易维护
- 气阀阀芯为自润滑材质，无死点，无需添加润滑油
- 塑料泵中间体均为PP材质，耐酸雾碱雾腐蚀，寿命长久
- 金属泵耗气量低于竞争对手30-40%

# 3" 金属泵



## 常用型号

A300-BAA-SS-EE-B30 (Alu/Santoprene®)	62kg
A300-BAA-GGNN-B30 (Alu/Geolast®)	62kg
A300-BAA-WVW-B30 (Alu/FKM)	62kg
A300-BAA-TTYT-B30 (Alu/PTFE)	62kg
A300-FA3-SS3E-B70 (316SS/Santoprene®)	136kg
A300-FA3-TT3T-B70 (316SS/PTFE)	136kg

## 性能参数

**最大流量**  
所有型号: 235gpm (890lpm)

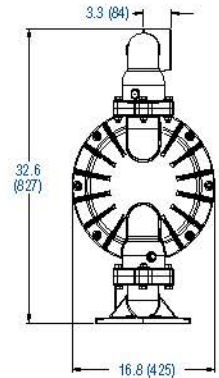
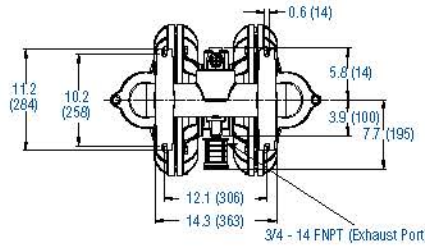
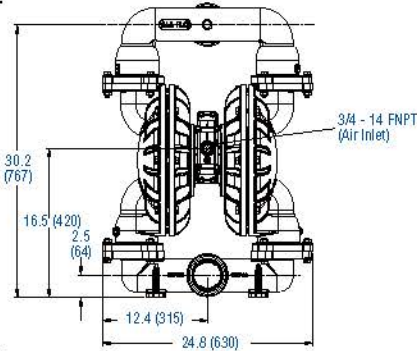
**干吸高度**  
热塑橡胶: 17ft (5.2m)  
聚四氟乙烯: 20ft (6.1m)

可通过最大颗粒直径: 7/16" (11.1mm)

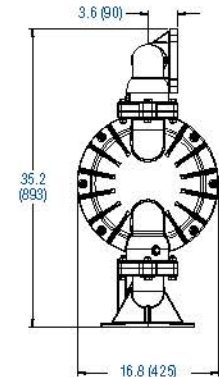
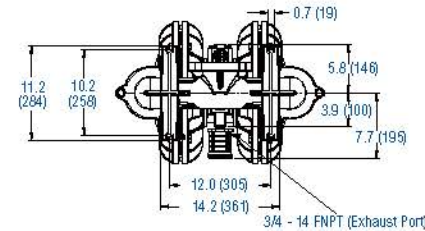
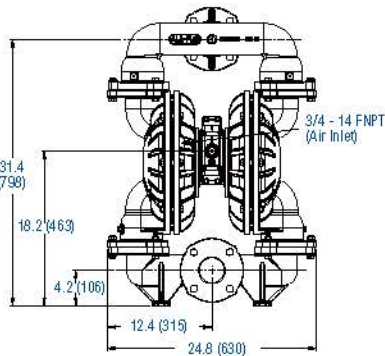
**压缩空气接口尺寸**  
进口尺寸: 3/4" FNPT  
介质进口/出口  
铝合金: 3" FNPT (FBSPT) 可选  
不锈钢: 3" ANSI/DIN 法兰

## 外形尺寸图 单位: 英寸 (毫米)

### 铝合金

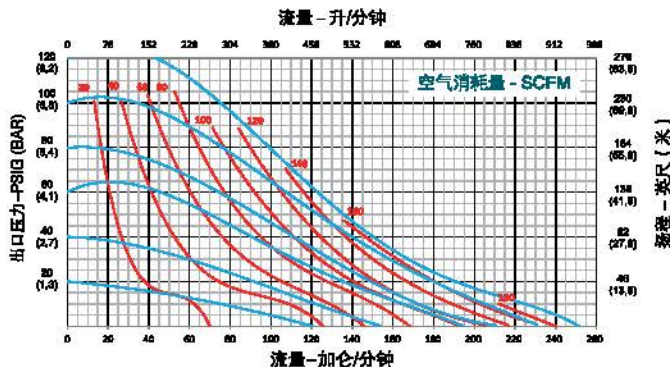


### 不锈钢



## 性能曲线图 (输送介质是水)

### 热塑橡胶



### 聚四氟乙烯

