

版权所有，不得翻印。

鉴于不断求进，产品规格日后若有更改，恕不另行通知。

最终解释权归本公司所有。



# 目录

|                         |    |
|-------------------------|----|
| 泵的型号与材料代码 .....         | 02 |
| 材料工作温度限值 .....          | 03 |
| MK25 塑料泵 .....          | 04 |
| MK25 铝合金泵 .....         | 05 |
| MK25 不锈钢泵 .....         | 06 |
| MK25 (PP中间体) 爆炸图 .....  | 07 |
| MK25 (PP中间体) 零件目录 ..... | 08 |
| MK25 (AL中间体) 爆炸图 .....  | 09 |
| MK25 (AL中间体) 零件目录 ..... | 10 |
| 工作原理 .....              | 11 |
| 典型安装 .....              | 13 |
| 故障排除 .....              | 14 |
| 安全信息 .....              | 16 |
| 气阀维修 .....              | 17 |
| 隔膜安装结构图 .....           | 19 |
| 隔膜维修 .....              | 20 |
| 止回阀结构 .....             | 21 |
| 止回阀维修 .....             | 22 |
| 气体排放 .....              | 23 |
| 接地措施 .....              | 24 |
| 保修条例 .....              | 25 |

## 泵的型号与材料代码

侠飞品牌 MK=MORAK

|           |  |              |                                  |               |   |             |   |             |   |             |   |             |  |
|-----------|--|--------------|----------------------------------|---------------|---|-------------|---|-------------|---|-------------|---|-------------|--|
| MK        | XX   | XX           | -                                | XX            | /   | XX          | XX  | /           | XX  | XX          | -   | X           |  |
| <b>口径</b> | 06=1/4"<br>10=3/8"<br>15=1/2"<br>20=3/4"<br>25=1"<br>40=1.5"<br>50=2"<br>80=3" | <b>中间体材质</b> | AL= 铝合金<br>PP= 聚丙烯<br>SS= 不锈钢304 | <b>过流部件材质</b> | AL= 铝合金<br>PP= 聚丙烯<br>PM= 聚甲醛<br>KV= 聚偏氟乙烯<br>TF= 特氟龙<br>SS= 不锈钢304<br>LL= 不锈钢316<br>AC= 铸铁<br>HC= 哈氏合金 | <b>膜片材质</b> | TF= 特氟龙<br>ST= 山道橡胶<br>HY= 聚醚橡胶<br>EP= 三元乙丙<br>BN= 丁腈橡胶<br>GE= 耐磨橡胶<br>VT= 氟橡胶<br>PU= 聚氨酯 | <b>阀球材质</b> | TF= 特氟龙<br>ST= 山道橡胶<br>HY= 聚醚橡胶<br>EP= 三元乙丙<br>BN= 丁腈橡胶<br>GE= 耐磨橡胶<br>VT= 氟橡胶<br>PC= 聚氯乙烯<br>PP= 聚丙烯<br>SS= 不锈钢304<br>LL= 不锈钢316<br>CM= 陶瓷 | <b>阀座材质</b> | TF= 特氟龙<br>ST= 山道橡胶<br>HY= 聚醚橡胶<br>EP= 三元乙丙<br>BN= 丁腈橡胶<br>GE= 耐磨橡胶<br>VT= 氟橡胶<br>PC= 聚氯乙烯<br>PP= 聚丙烯<br>SS= 不锈钢304<br>LL= 不锈钢316 | <b>特殊代码</b> | C= 导电式泵<br>H= 高压泵<br>P= 粉末泵<br>F= 阀瓣式泵<br>S= 侧边出口<br>T= 法兰带螺纹<br>N= NPT 螺纹<br>E= 电动泵 |

# 材料工作温度限值

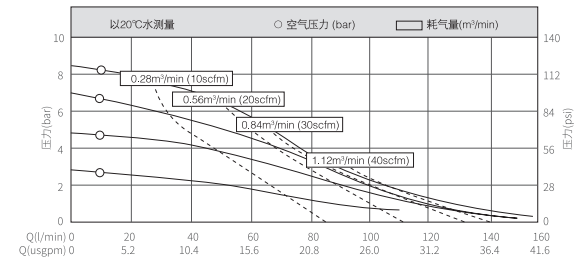
| 泵体材料   | 工作温度          |               |
|--|---------------|---------------|
|  | 最大值           | 最小值           |
| 聚丙烯(PP):中等抗磨蚀性、良好抗化学性,通用性好,特别适合于普通的酸碱。                                     | 150°F 65.5°C  | 40°F 4.4°C    |
| 聚偏二氟乙烯(PVDF):较强抗化学性抗挤压性、抗磨蚀性。对酸碱、多种有机溶剂有良好的耐腐蚀性。                           | 200°F 93.3°C  | 40°F 4.4°C    |
| 聚甲醛(POM):良好的抗溶剂性、抗磨蚀性。摩擦阻力低、吸湿性低。  | 150°F 65.5°C  | 40°F 4.4°C    |
| 膜片材料   |               |               |
| PTFE(Teflon):耐腐蚀非常优良,除熔金属锂、钾、钠、三氯化氯、高温三氯化氯、高流速的液氟外,几乎可以耐所有的化学介质(包括浓硝酸和王水)。 | 350°F 176.6°C | 40°F 4.4°C    |
| 氟橡胶(Viton):耐腐蚀非常优良,耐各类酸(包括中浓度氧化性酸)、碱、盐、石油产品、烃类等。                           | 350°F 176.6°C | -40°F -4.4°C  |
| 山道橡胶(Santoprene):良好的抗磨蚀性,抗化学性和耐热性,适合于普通的酸碱,不适合溶剂。可以代替三元乙丙橡胶(EPDM/EPR)材质。   | 220°F 104.4°C | -20°F -28.9°C |
| 聚醚橡胶(Hytrel):良好的抗磨蚀性,使用于大多数中性流体。耐汽油及其它油类。可以代替丁腈(Buna-N)材质。                 | 220°F 104.4°C | -20°F -28.9°C |
| 三元乙丙胶(EPDM):耐磨、耐老化、耐臭氧及普通酸碱。   | 250°F 121.6°C | -40°F -4.4°C  |
| 丁腈橡胶(Buna-N):广泛用于汽油及其他油类产品。适合常温下使用。  | 212°F 100°C   | -40°F -4.4°C  |
| GE(Geolast):抗磨蚀性胜于聚醚橡胶,抗化学性同丁腈橡胶。  | 220°F 104.4°C | -20°F -28.9°C |

注意:最高和最低温度是指这些材料的极限工作温度。温度与压力均会影响隔膜泵部件的使用寿命。在温度范围的极限值下,无法实现最大寿命。

# MK25 塑料泵



性能曲线



## 技术参数

|          |          |                |
|----------|----------|----------------|
| 自吸扬程     | 干*<br>湿* | 0~4 m<br>0~8 m |
| 最大颗粒直径   |          | 4 mm           |
| 吸入排出口    |          | 1 in           |
| 压缩空气入口   |          | 1/2 in         |
| 最大流量*    |          | 157 L/min      |
| 最大扬程*    |          | 84 m           |
| 最大空气供给压力 |          | 8.4 bar        |

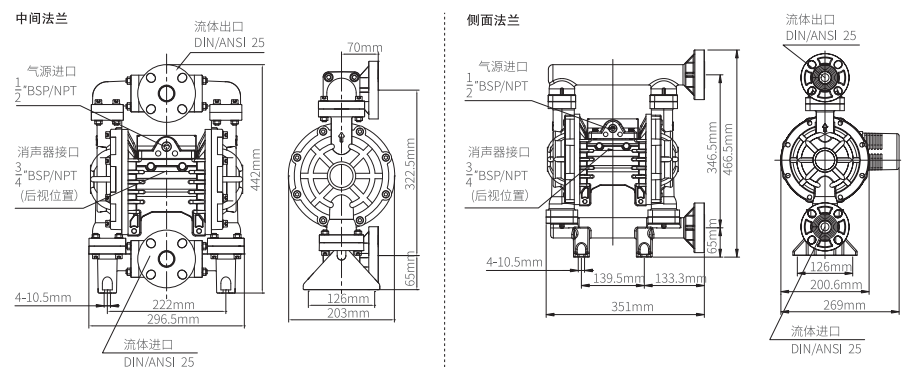
## 材质

泵体:聚丙烯,聚甲醛, PVDF  
膜片:山道橡胶,聚醚橡胶,氟橡胶, PTFE, EPDM, 丁腈橡胶  
阀球:PTFE, 不锈钢, 山道橡胶, 聚醚橡胶, 氟橡胶, 陶瓷  
阀座:PTFE, 山道橡胶, 聚醚橡胶, 氟橡胶, 聚丙烯  
中间体:铝合金, 聚丙烯, 不锈钢

## 重量

聚丙烯泵:9 Kg 聚甲醛泵:10 Kg PVDF泵:12 Kg

## 安装尺寸图

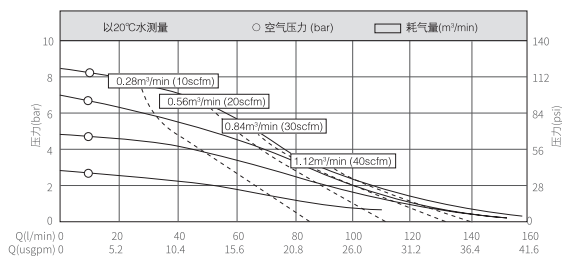


注意:塑料泵受注塑变形,材料收缩率影响。尺寸略有变化,仅供参考,请以实物为准!

# MK25 铝合金泵



性能曲线



## 技术参数

|          |          |                |
|----------|----------|----------------|
| 自吸扬程     | 干*<br>湿* | 0~4 m<br>0~8 m |
| 最大颗粒直径   |          | 4 mm           |
| 吸入排出口    |          | 1 in           |
| 压缩空气入口   |          | 1/2 in         |
| 最大流量*    |          | 157 L/min      |
| 最大扬程*    |          | 84 m           |
| 最大空气供给压力 |          | 8.4 bar        |

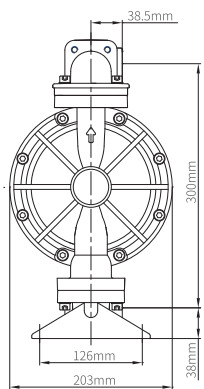
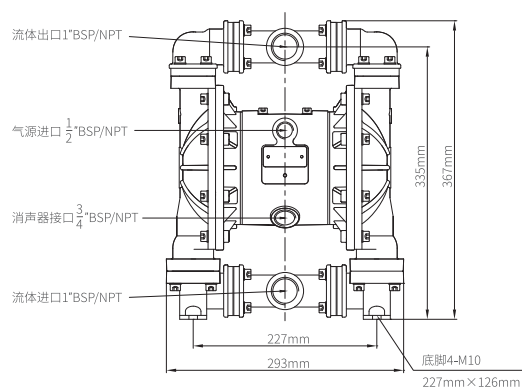
## 材质

泵 体: 铝合金  
膜 片: 山道橡胶, 聚醚橡胶, 氟橡胶, PTFE, EPDM, 丁腈橡胶  
阀 球: 山道橡胶, 聚醚橡胶, 氟橡胶, PTFE, SS304, SS316, 陶瓷  
阀 座: 山道橡胶, 聚醚橡胶, 氟橡胶, PTFE, SS304, SS316, 聚丙烯  
中间体: 铝合金, 聚丙烯

## 重量

铝合金泵: 10 Kg

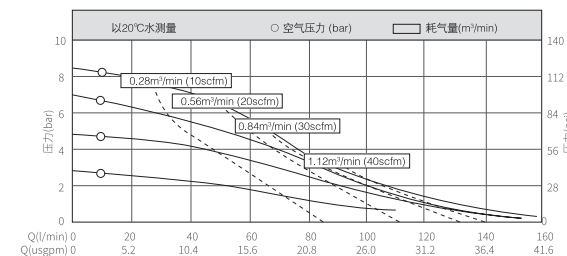
## 安装尺寸图



# MK25 不锈钢泵



性能曲线



## 技术参数

|          |          |                |
|----------|----------|----------------|
| 自吸扬程     | 干*<br>湿* | 0~4 m<br>0~8 m |
| 最大颗粒直径   |          | 4 mm           |
| 吸入排出口    |          | 1 in           |
| 压缩空气入口   |          | 1/2 in         |
| 最大流量*    |          | 157 L/min      |
| 最大扬程*    |          | 84 m           |
| 最大空气供给压力 |          | 8.4 bar        |

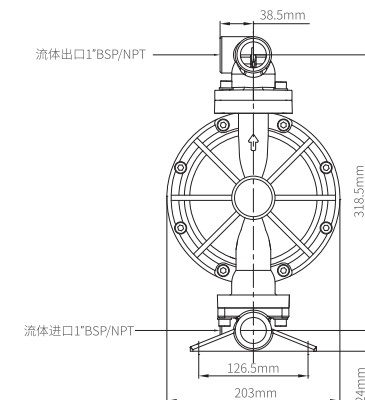
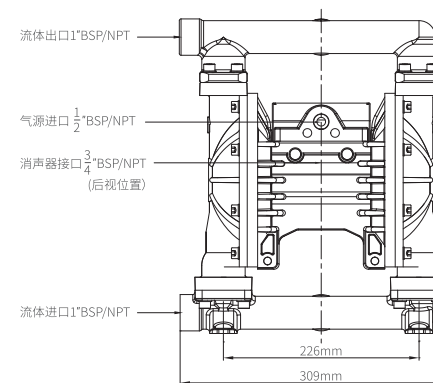
## 材质

泵 体: 不锈钢304, 不锈钢316, 不锈钢316L  
膜 片: 山道橡胶, 聚醚橡胶, 氟橡胶, PTFE, EPDM, 丁腈橡胶  
阀 球: PTFE, 不锈钢, 山道橡胶, 聚醚橡胶, 氟橡胶, 陶瓷  
阀 座: PTFE, 不锈钢, 山道橡胶, 聚醚橡胶, 氟橡胶  
中间体: 铝合金, 聚丙烯, 不锈钢

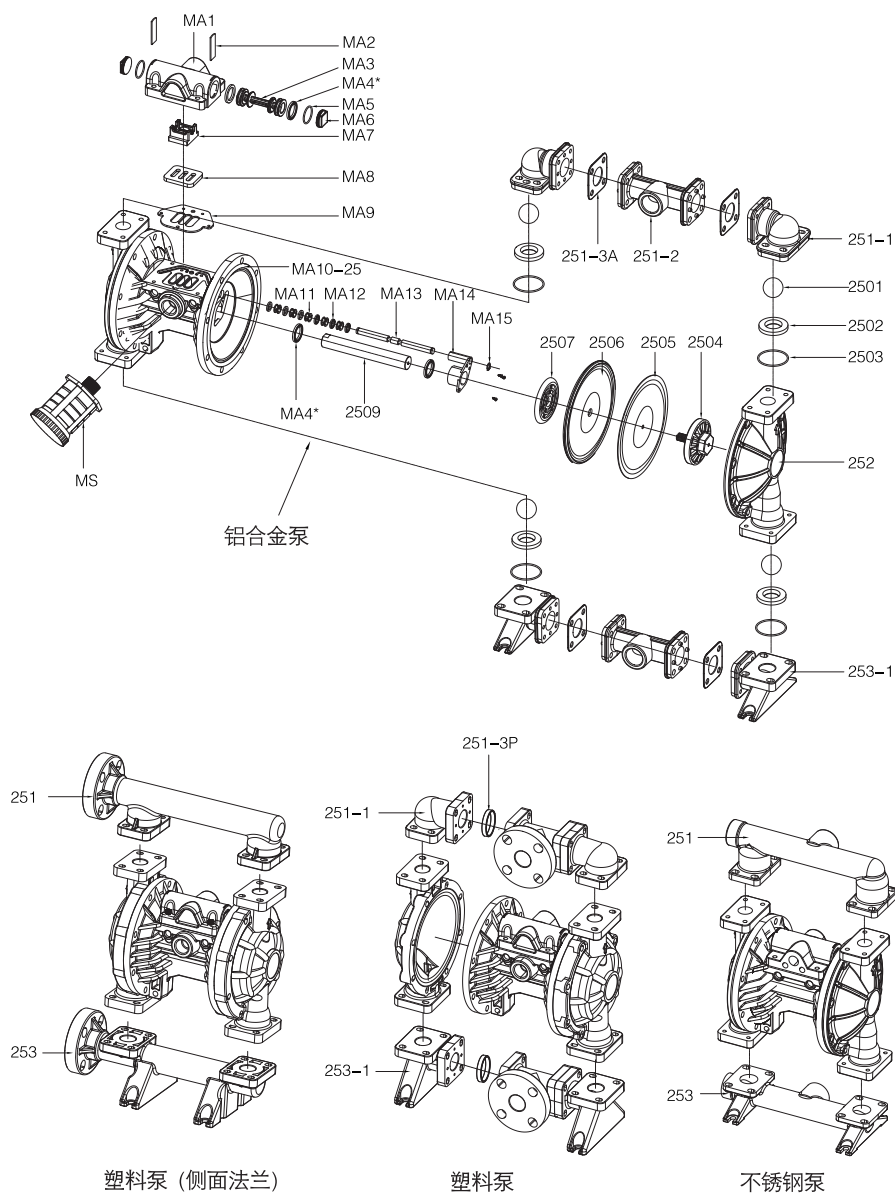
## 重量

不锈钢304泵: 16 Kg    不锈钢316泵: 16 Kg

## 安装尺寸图



# MK25 (PP中间体) 爆炸图



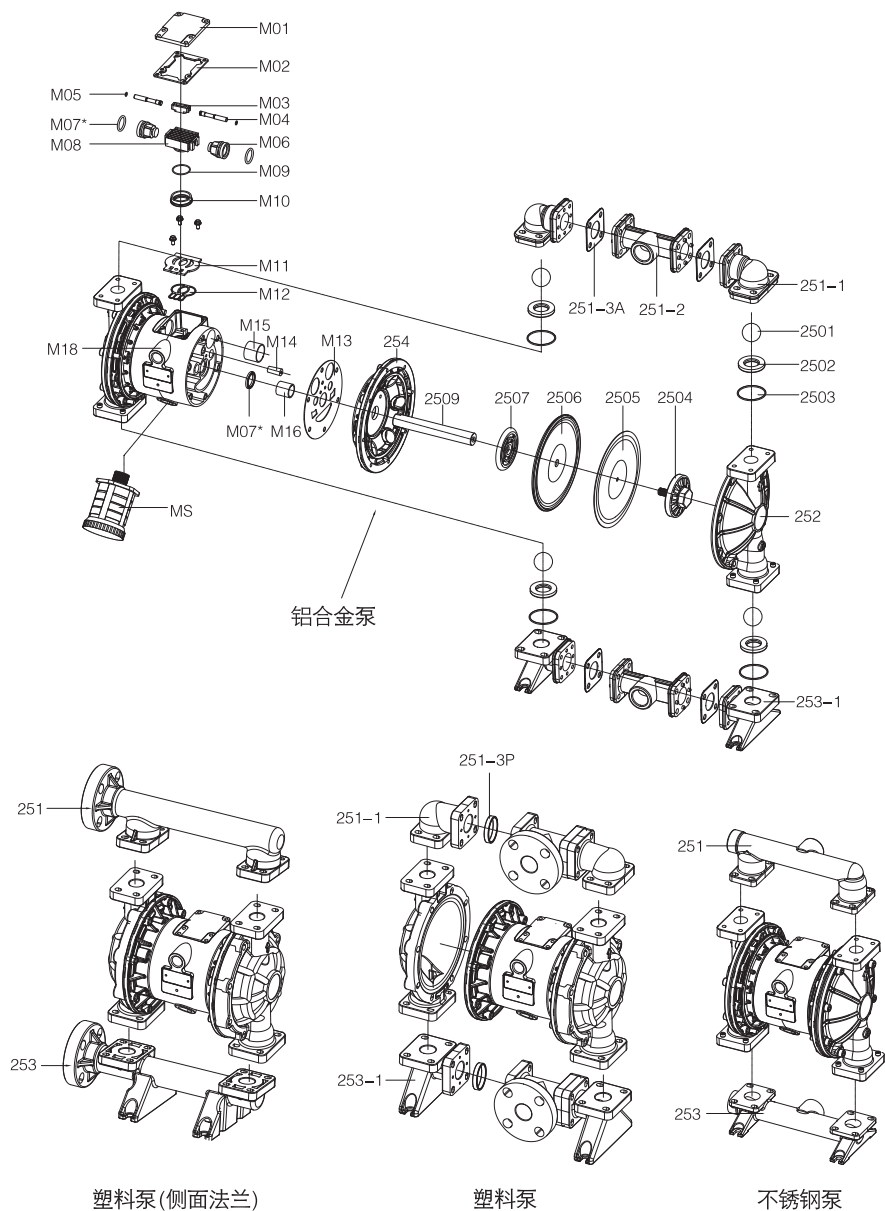
# MK25 (PP中间体) 零件目录

| 气阀零件   |          |    |  |            |        |    |
|--------|----------|----|--|------------|--------|----|
| 零件号    | 名称       | 数量 |  | 零件号        | 名称     | 数量 |
| MA1-KV | 换向阀壳体    | 1  |  | MA9-ST     | 气阀密封垫  | 1  |
| MA2-SS | 换向阀塞头固定板 | 2  |  | MA10-25-PP | 气阀主体   | 1  |
| MA3-PM | 活塞       | 1  |  | MA11-PM    | 换向导气件  | 5  |
| MA4-VT | 活塞V型圈    | 4  |  | MA12-VT    | 换向轴密封环 | 6  |
| MA5-VT | 换向阀塞头O圈  | 2  |  | MA13-SS    | 换向轴    | 1  |
| MA6-KV | 换向阀塞头    | 2  |  | MA14-PM    | 连杆轴定位套 | 2  |
| MA7-PM | 先导阀滑块    | 1  |  | MA15-SS    | 换向轴卡簧  | 2  |
| MA8-SS | 先导阀阀板    | 1  |  | MS-PP      | 消音器    | 1  |

| 气阀零件      |            |         |         |         |      |    |
|-----------|------------|---------|---------|---------|------|----|
| 零件号       | 名称         | 数量      |         | 零件号     | 名称   | 数量 |
| 251-SS    | 上盖         | 1       |         | 2501-VT | 阀球   | 4  |
| 251-LL    |            |         |         | 2501-SS |      |    |
| 251-PP    |            |         |         | 2501-LL |      |    |
| 251-KV    |            |         |         | 2501-CM |      |    |
| 251-1-PP  | 上弯头        | 2       |         | 2502-PP | 阀座   | 4  |
| 251-1-AL  |            |         |         | 2502-AL |      |    |
| 251-1-KV  |            | 2502-TF |         |         |      |    |
| 251-2-PP  | 三通         | 2       |         | 2502-ST |      |    |
| 251-2-AL  |            |         |         | 2502-HY |      |    |
| 251-2-KV  |            | 2502-BN |         |         |      |    |
| 251-3P-HY | 三通垫片(塑料泵)  | 4       |         | 2502-EP |      |    |
| 251-3P-ST |            |         |         | 2502-VT |      |    |
| 251-3P-TF | 三通垫片(铝合金泵) | 4       |         | 2502-SS | 阀座O环 | 4  |
| 251-3A-HY |            |         |         | 2502-LL |      |    |
| 251-3A-ST |            |         |         | 2503-TF |      |    |
| 251-3A-TF |            |         |         | 2503-BN |      |    |
| 253-SS    | 下盖         | 1       |         | 2503-EP | 外护块  | 2  |
| 253-LL    |            |         |         | 2503-VT |      |    |
| 253-PP    |            |         |         | 2504-KV |      |    |
| 253-KV    | 下弯头        | 2       |         | 2504-PP | 四氟膜片 | 2  |
| 253-1-PP  |            |         |         | 2504-AL |      |    |
| 253-1-AL  |            | 2504-SS | 流体腔     | 2504-LL | 橡胶膜片 | 2  |
| 253-1-KV  |            | 2505-TF |         |         |      |    |
| 252-PP    |            | 2506-ST |         |         |      |    |
| 252-AL    |            | 2506-HY |         |         |      |    |
| 252-KV    | 阀球         | 4       |         | 2506-BN | 内护块  | 2  |
| 252-SS    |            |         |         | 2506-EP |      |    |
| 252-LL    |            |         |         | 2506-VT |      |    |
| 2501-TF   |            |         |         | 2506-GE |      |    |
| 2501-ST   |            |         | 2507-AL | 四氟膜片    | 2    |    |
| 2501-HY   |            |         | 2501-BN | 内护块     | 2    |    |
| 2501-BN   |            |         | 2509-SS | 连杆轴     | 1    |    |
| 2501-EP   |            |         |         |         |      |    |

注意: V型圈, M07和MA4是一样的尺寸 (M07是铝合金中间体用的)

# MK25 (AL中间体) 爆炸图



# MK25 (AL中间体) 零件目录

| 气阀零件   |       |    |        |       |    |
|--------|-------|----|--------|-------|----|
| 零件号    | 名称    | 数量 | 零件号    | 名称    | 数量 |
| M01-AL | 气阀盖   | 1  | M10-PM | 先导阀下部 | 1  |
| M02-ST | 气阀盖垫片 | 1  | M11-SS | 阀板    | 1  |
| M03-PM | 换向开关  | 1  | M12-ST | 阀板垫   | 1  |
| M04-SS | 换向针   | 2  | M13-ST | 空气腔垫片 | 2  |
| M05-VT | 换向针O圈 | 2  | M14-PM | 换向针套  | 2  |
| M06-PM | 活塞    | 2  | M15-PM | 活塞套   | 2  |
| M07-VT | 活塞V型圈 | 4  | M16-PM | 连杆轴套  | 2  |
| M08-AL | 先导阀上部 | 1  | M18-AL | 气阀主体  | 1  |
| M09-VT | 先导阀O圈 | 1  | MS-PP  | 消音器   | 1  |

| 气阀零件      |            |    |         |      |    |
|-----------|------------|----|---------|------|----|
| 零件号       | 名称         | 数量 | 零件号     | 名称   | 数量 |
| 251-SS    | 上盖         | 1  | 2501-VT | 阀球   | 4  |
| 251-LL    |            |    | 2501-SS |      |    |
| 251-PP    |            |    | 2501-LL |      |    |
| 251-KV    |            |    | 2501-CM |      |    |
| 251-1-PP  | 上弯头        | 2  | 2502-PP | 阀座   | 4  |
| 251-1-AL  |            |    | 2502-AL |      |    |
| 251-1-KV  | 2502-1-KV  |    |         |      |    |
| 251-2-PP  | 三通         | 2  | 2502-TF |      |    |
| 251-2-AL  |            |    | 2502-ST |      |    |
| 251-2-KV  | 2502-HY    |    |         |      |    |
| 251-3P-HY | 三通垫片(塑料泵)  | 4  | 2502-BN |      |    |
| 251-3P-ST |            |    | 2502-EP |      |    |
| 251-3P-TF |            |    | 2502-VT |      |    |
| 251-3A-HY |            |    | 2502-SS |      |    |
| 251-3A-ST | 三通垫片(铝合金泵) | 4  | 2502-LL | 阀座O环 | 4  |
| 251-3A-TF |            |    | 2503-TF |      |    |
| 253-SS    |            |    | 2503-BN |      |    |
| 253-LL    |            |    | 2503-EP |      |    |
| 253-PP    | 下盖         | 1  | 2503-VT | 外护块  | 2  |
| 253-KV    |            |    | 2504-KV |      |    |
| 253-1-PP  | 下弯头        | 2  | 2504-PP |      |    |
| 253-1-AL  |            |    | 2504-AL |      |    |
| 253-1-KV  | 2504-SS    |    |         |      |    |
| 252-KV    | 流体腔        | 2  | 2504-LL |      |    |
| 252-PP    |            |    | 2505-TF | 四氟膜片 | 2  |
| 252-AL    |            |    | 2506-ST |      |    |
| 252-SS    |            |    | 2506-HY | 橡胶膜片 | 2  |
| 252-LL    | 2506-BN    |    |         |      |    |
| 254-AL    | 空气腔        | 2  | 2506-EP |      |    |
| 2501-TF   |            |    | 2506-VT |      |    |
| 2501-ST   | 阀球         | 4  | 2506-GE |      |    |
| 2501-HY   |            |    | 2507-AL | 内护块  | 2  |
| 2501-BN   |            |    | 2509-SS |      |    |
| 2501-EP   |            |    |         |      |    |

注意: V型圈, M07和MA4是一样的尺寸 (MA4是PP中间体用的)

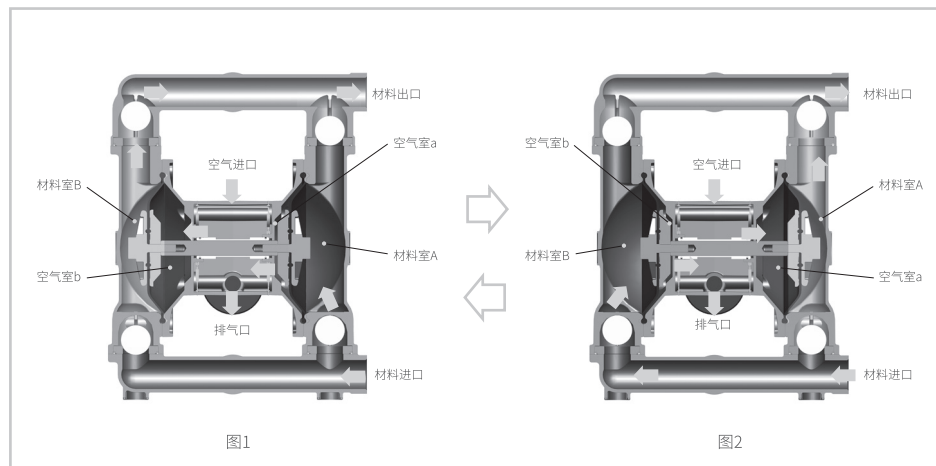
# 工作原理

## 空气交换时

隔膜泵动作原理非常简单。通过在中心轴两端固定的两片隔膜的左右水平运动将材料吸入和压送出去。

在图1的左侧空气室b中，送入压缩空气使中心轴向左方向移动。材料室B中的材料被压出，同时材料室A吸入材料。

当中心轴向左移动到行程尽头时，空气交换阀换向，如图2，压缩空气被送入右侧空气室a，使中心轴向右方向移动。材料室A中的材料被压出，同时材料室B吸入材料。这样的动作往复进行，材料就被连续的吸入和压送出去。



## 安装和启动

尽量使泵靠近需输送的物料。尽量减少吸入管道的长度和配件的数量。不要降低吸入管的口径。

对于刚性管道的安装，泵于管道中间应安一段短软管。软管可以减轻系统的震动和应变。建议使用JOFEE公司阻尼器以进一步降低流动中的震动现象。

## 气源

气源压力应在8.4bar以内。连接泵气源的容量与压力应足以满足设计性能要求。当供气管是硬管时，用一节长度较短、直径不超过1/2英寸的软管连接管道和泵，以减少管道应变。供气管、调节器和过滤器不得以进气口作为支撑，应采取其他措施。如不支撑管道，会对泵造成损害。应当安装一个调压阀以确保气压不会超过所推荐的限度。

## 气管水汽

压缩空气供应系统中的水会带来一些诸如排放气体结冰或冻结的问题，由此导致泵运转不正常或停止运转。可以通过在用户的空气干燥设备上补充使用空气干燥装置的方法减少空气供应系统的水分。这个装置可以清除压缩空气供应系统中的水分，减轻气体结冰和冻结问题。

## 气源进气口和启动注水

启动泵时，将气阀拧开大约1/2到3/4的开启度。启动注水之后，可打开气阀以便气流可增加至需要的程度。若阀门的开启只增加循环率而不增加流速，说明出现了气蚀现象。这时，少量关闭阀门，使空气流量与泵流量的比值达到最优效率点。

## 气阀的润滑

所设计的空气分配阀和引导换向阀无需润滑。这是一种首选的工作方式。也有于个人偏好或者空气质量问题，要求对压缩空气供应进行润滑。泵的空气系统会在压缩空气供应系统经过适当润滑的情况下运行。适当的润滑要求使用气管润滑器。在运行点上，气泵每消耗200升气流，滴一滴SAE10无去垢剂油。具体做法，请参考本泵的《性能曲线》。

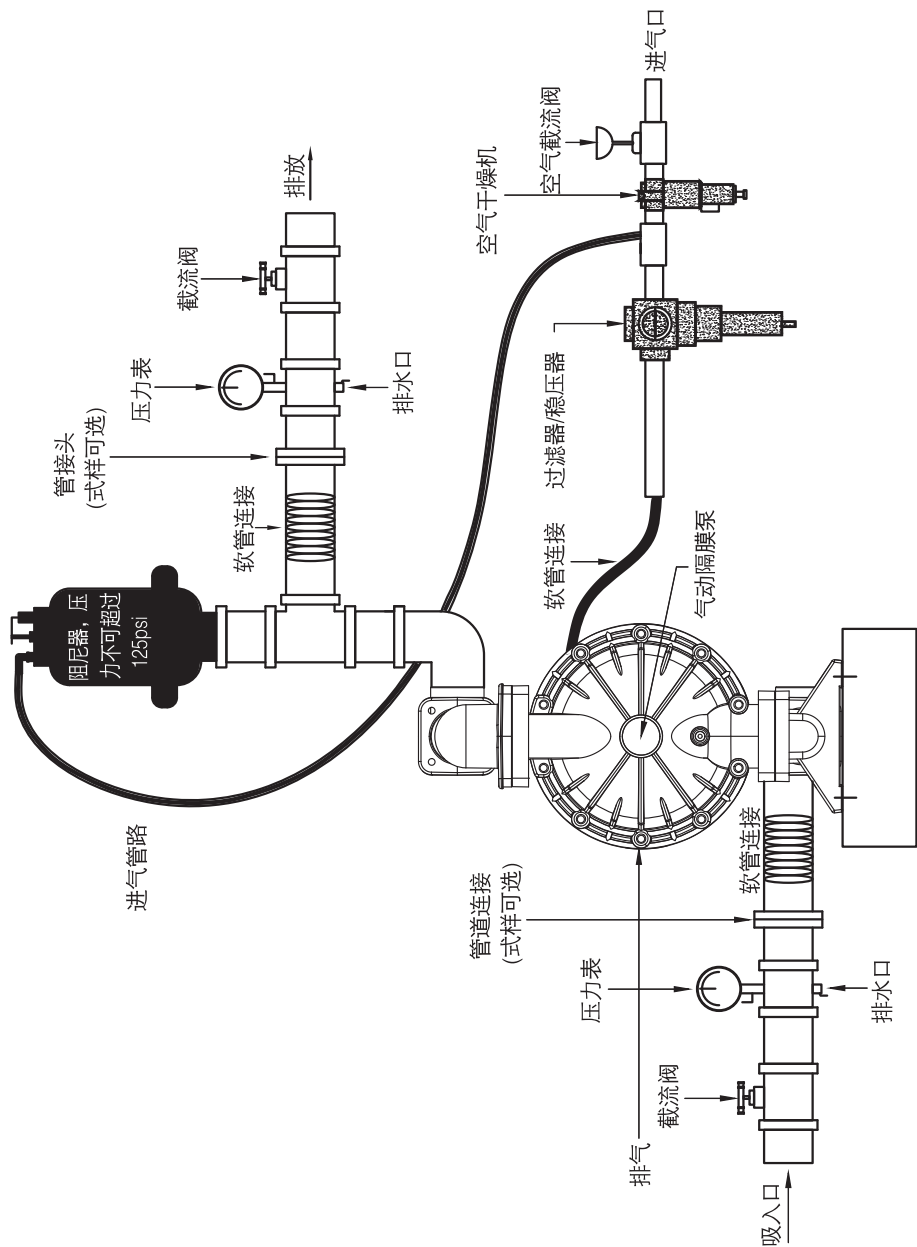
## 使用期间

当泵用于某些静止时容易沉淀或凝固的材料时，每次使用后须进行冲洗，以防止损坏。（使用过程中所残留下来的材料可能会干枯或沉淀，这会在重新启动时造成隔膜和止回阀故障）。温度很低时，每次使用后都必须排干水分。

## 背压注意事项

当泵与设备相连，设备本身的流体储罐位置如若高于泵的安装位置时，请注意背压可能给泵带来的伤害。存在背压时，即便停机的状态下，膜片也会因长期处在受力与挤压的状态下而导致寿命的降低。甚至于有可能在停机的情况下，膜片因背压而损坏，导致流体从气阀部份泄露。

在存在背压的工况下，建议确保背压低于0.3bar。如若背压高于0.3bar，请在泵的吸入端管路安装截流阀，以降低背压对膜片带来的伤害。



- 泵不循环
- 泵循环, 但无流量。
- 泵循环, 但流量未达到要求。
- 泵循环可能不稳定。
- 泵循环可能产生较大震动。

**问题:**系统中吸入高度过大。

**纠正措施:**若吸入高度超过4米, 大多数情况下用液体充满泵室即可启动泵。

**问题:**系统中正吸入高度过大。

**纠正措施:**当液体正吸入高度超过3米时, 应安装一个背压装置。

**问题:**系统压差超过供气压力。

**纠正措施:**增加泵的进气压力, 大部分隔膜泵都按照零流量情况下1:1的压力比进行设计。

**问题:**供气压力或流量超过系统压差。

**纠正措施:**根据所公布的《性能曲线》进行计算, 减少泵的进气口压力和流量, 泵会通过快速循环使流体发生空化。

**问题:**吸入管道尺寸过小。

**纠正措施:**按照尺寸图纸的推荐值进行连接。

**问题:**空气管道受限或尺寸过小。

**纠正措施:**采用更大的气管进行连接。

**问题:**死机不工作。

检查气阀里面塑料配件是否有破损情况。阀块是否磨蚀。

检查气阀里面密封件是否磨蚀坏掉, 是否分流阀和导向阀的气流换向器磨蚀或卡住、不能自由移动或连接部位断裂的情况。

**纠正措施:**拆卸并检查配气阀组件和引导换向阀顶针。更换所有断裂或失灵磨蚀的零部件(参考零部件图中的气阀部内容)。确保阀块和引导换向阀可平稳自如移动。重新安装前, 检查阀口是否堵住。

**问题:**泵用刚性管道连接

**纠正措施:**安装柔性连接器和阻尼器。

**问题:**排气消声器堵塞

**纠正措施:**取下消声器, 拆开消声器清洗或除冰, 然后重新安装。

**问题:**在排气消声器中泵入了液体。

**纠正措施:**拆除泵室, 检查隔膜的裂缝或松动的隔膜板部件。

**问题:**吸入端漏气或产品中进入空气。

**纠正措施:**目视检查所有吸入端的垫片和管道连接部分。

**问题:**止回阀堵塞。

**纠正措施:**把泵上的过水进出口部件拆下来, 然后人工清除止回阀凹出的堵塞物。

# 故障排除

**问题:**止回阀或其阀座磨损或未对齐。

**纠正措施:**检查止回阀及阀座的磨损情况及支撑情况。如有必要可进行更换。

**问题:**吸入管堵塞。

**纠正措施:**清除或用水冲掉堵塞物。检查并清理所有吸入口滤网。

**问题:**排放管堵塞。

**纠正措施:**检查是否存在堵塞物,或关闭的排放管阀门。


**问题:**泵室堵塞。

**纠正措施:**拆下泵的液体室进行检查。清理或用水冲掉所有的堵塞物。以上请对照《维修手册》。

如果泵的性能还是不能达到要求,请与侠飞公司的分销商或工厂的技术服务组进行联系以便进行维修评估。

保修:参考随附的保修卡。

# 重要安全信息



**警告**

采取措施,以防静电火花。静电火花会引起火灾和爆炸,尤其是在处理易燃液体时,泵、管道、阀门、容器和其他各种设备必须接地。




**警告**

该泵是在运行过程中用气压在内部加压的。一定要确保所有的螺栓情况良好,并且要确保在装配过程中对所有的螺栓全部进行了重新安装。



**警告**

在泵送有毒或危险液体之后,拆卸前一定要冲洗干净。



**警告**

在对泵进行维修之前,一定要确保压力已经完全从泵中、吸入口、排出口、管道和其他的开口和连接处卸载。一定要关闭空气供应系统,并使其处于不能运行的状态,以免在工作过程中启动。所有在泵附近执行的操作过程必须佩戴护眼罩和防护服。如果不遵守这些建议,有可能会造成严重伤亡事故。



**警告**

空中颗粒和噪音危险。佩戴护眼罩及护耳罩。




**重要**

在安装和启动泵之前,请通读本手册中所有安全警告和指示说明。买方有责任保存好本手册以供参考。如果不按照本手册的说明进行操作,不但会对泵造成损害,而且会使工厂的保证无效。



**小心**

在泵工作之前,要检查所有加了垫片的固件,以防止由于垫片蠕变而引起的松动。重新拧紧松动的固件以防止泄漏。请按照手册中所声明的方法进行操作。



**警告**

在维修之前,请关闭压缩空气管道、排掉压力并把气管从泵上断开。排放管中可能已加压。必须卸载压力。



**警告**

一旦隔膜破裂,泵送的材料可能会进入泵的气端,然后排放到大气里。如果泵送的气体是有毒气体或危险气体,必须通过管道把排出的气体输送到适当的区域以便进行安全处理。

## 气阀维修 (铝合金中间体)

维修气阀前,先关闭泵吸入管,然后关闭排出管。其次,关闭压缩空气气源,排空泵内气压,并将供气管道与泵的接头断开。

### 步骤1.拆开气阀盖

用螺丝刀移去固定气阀盖的6枚螺丝。然后,移去气阀盖(M01)。随后,检查气阀盖垫片(M02)是否开裂或损坏,如有必要,请更换。

### 步骤2.检查气阀

移去先导阀的上部(M08),移出并检查先导阀O环(M09)与先导阀下部(M10)是否磨损或损坏,如有必要,请更换。

移出并检查换向开关(M03)是否磨损或损坏,如有必要,请更换。

使用钳子将换向针(M04)与活塞(M06)移出。检查换向针O环(M05)与活塞V型圈(M07)是否磨损或损坏,如有必要,请更换。

用螺丝刀移去固定阀板(M11)的3枚螺丝,移出阀板并检查表面是否有磨损,如有必要,请更换。移出并检查阀板垫片(M12)是否磨损或损坏,如有必要,请更换。

### 步骤3.重新组装气阀

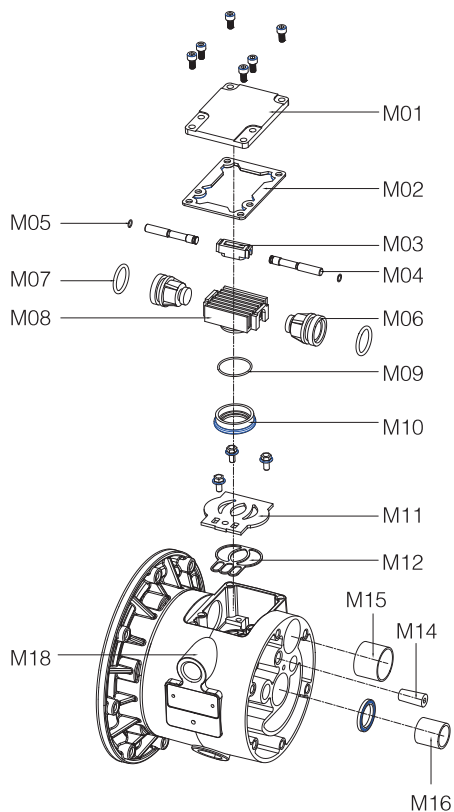
将阀板垫片放入气阀底部的凹槽中,盖上阀板,然后,拧紧螺丝将阀板固定。

将换向针O环装到换向针上,然后将换向针插入换向针套(M14)。

将活塞V型圈套到活塞上,然后将活塞插入活塞套(M15)。

安装换向开关与先导阀组件。

装上气阀盖垫片,放上气阀盖,然后拧紧螺丝将其固定。随后,重新连接气源,使泵恢复正常运转。



## 气阀维修 (PP中间体)

维修气阀前,先关闭泵吸入管,然后关闭排出管。其次,关闭压缩空气气源,排空泵内气压,并将供气管道与泵的接头断开。

### 步骤1.拆下气阀组件(见右图)

采用螺丝刀拆下将气阀组件固定在中间体上的四个螺栓。检查气阀密封垫(MA9)是否开裂或损坏,如果必要,请更换。检查先导阀滑块(MA7)及先导阀阀板(MA8)是否开裂,磨损或损坏,如果必要,请更换。

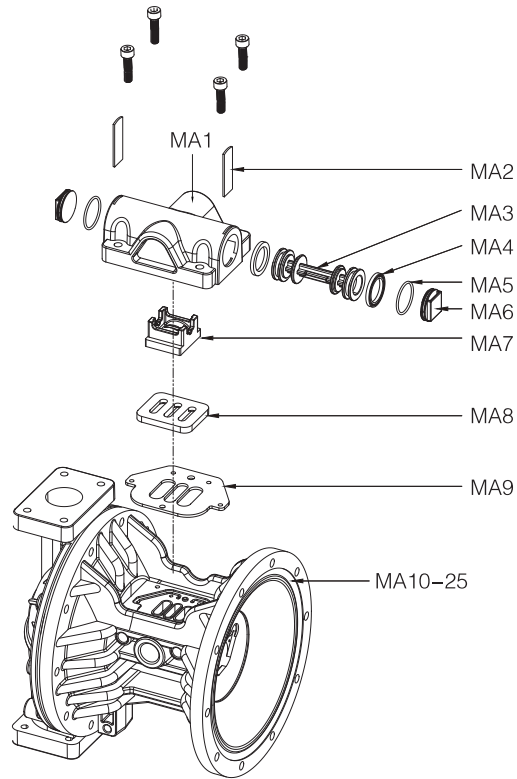
### 步骤2.拆开活塞组件

采用钳子,移去换向阀塞头固定板(MA2),然后移去两端的换向阀塞头(MA6),检查换向阀塞头O环(MA5)是否磨损或损坏,如有必要,请更换。随后,将活塞从气阀壳体中移出,检查两端的V型圈(MA4)是否磨损或损坏,如有必要,请更换。

### 步骤3.重新组装气阀

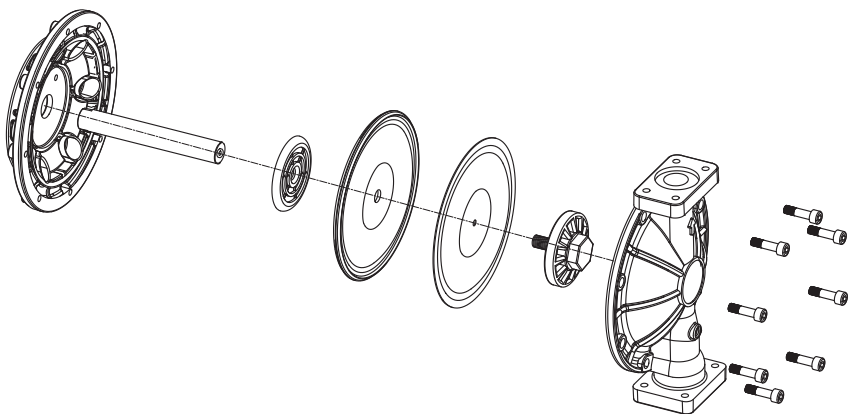
在安装过程中,O环与V型圈表面请涂上一层轻微的润滑油,以便于安装。

将O环(MA5)套在换向阀塞头(MA6),用换向阀塞头固定板(MA2)将其固定在气阀壳体上。将V型圈(MA4)套在活塞上,将活塞(MA3)插入气阀壳体中,然后安装另一侧的换向阀塞头。将先导阀滑块(MA7)与先导阀阀板(MA8)嵌入气阀壳体的凹槽中。然后用螺丝刀将气阀组件与气阀垫固定在中间体上。随后,重新连接气源,使泵恢复正常运转。

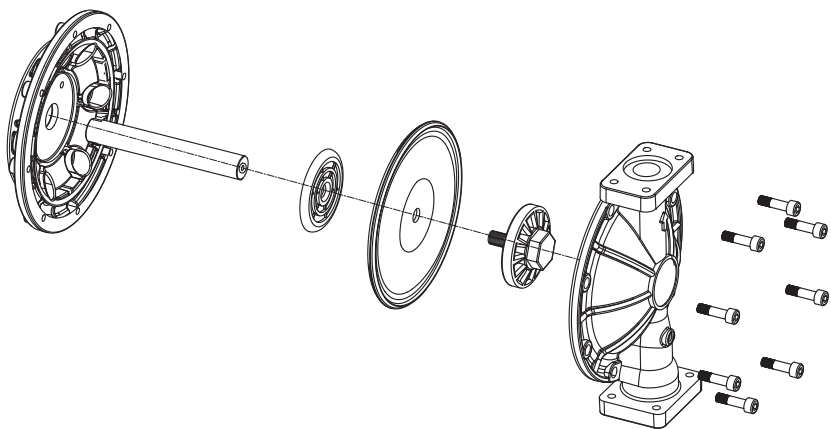


## 隔膜安装结构图

### 带四氟覆盖膜片



### 不带四氟覆盖膜片



## 隔膜维修

如须维修隔膜,先关闭吸入口,再关闭泵的排出管道。关闭压缩气源,排空泵内压力,并切断泵的气源。将泵内的残留液体排净。

#### 步骤1.拆下上下盖

采用扳手或套筒,拆下将上下盖固定在流体腔上的16个螺栓。随后,移去上下盖。

#### 步骤2.拆下流体腔

采用扳手或套筒,拆下将流体腔,隔膜和空气腔固定在一起的16个螺栓。随后,移去流体腔。

#### 步骤3.拆下隔膜组件

采用扳手或套筒,通过逆时针转动,从隔膜连杆轴上拆下隔膜组件(外护块,隔膜,内护块)。随后,检查隔膜是否出现切口,戳孔,磨损或化学腐蚀,如果必要,须更换隔膜。

#### 步骤4.安装隔膜

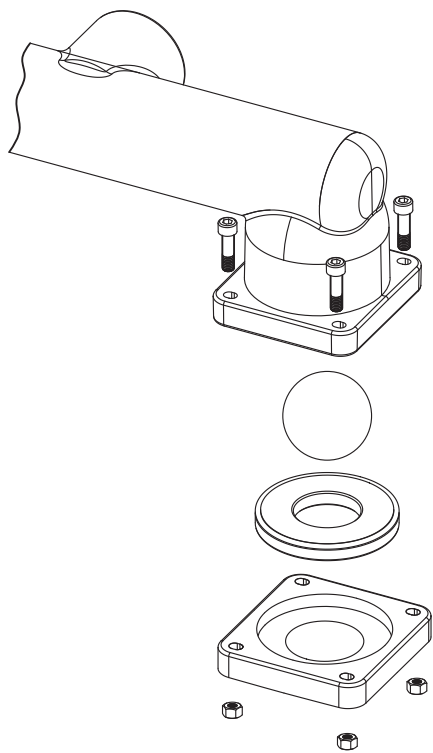
将外护块的螺栓插入隔膜与内护块的中心孔。外护块的螺栓按顺时针方向攻入连杆轴两端的螺纹孔内,直到内护块与连杆轴端齐平。然后,将连杆轴插入泵的中间体并穿出。将另一侧的隔膜组件螺栓也按顺时针攻入连杆轴尾部的螺纹孔。随后,采用扳手按顺时针方向将外护块螺栓拧紧,将隔膜组件固定在连杆轴上。

#### 步骤5.重新组装泵

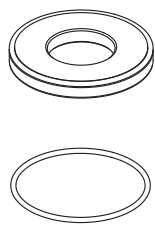
采用螺栓将两侧的流体腔固定在泵上。采用螺栓将上下盖重新安装到泵上。重新连接,使泵恢复正常运转。

#### 四氟膜片的维修

四氟膜片是覆盖在橡胶膜片的外侧,直接与流体接触。四氟膜片的拆除与安装与橡胶膜片相同。



球座自带O环



球座不带O环

维修止回阀部件之前，先关闭泵吸入管，然后关闭泵排出管。其次，关闭压缩空气气源，排空泵内气压，并将供气管道与泵的接头断开。并将泵内残留液体排净，随后可拆下泵进行维修。

要对止回阀部件进行维修，需先拆下上下盖。采用扳手或套筒拆下上下盖的紧固螺栓，移去上下盖，可看到止回阀部件。

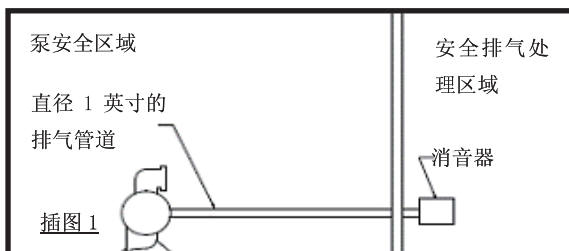
检查止回阀球的球形表面是否存在磨损，磨蚀或切口。检查止回阀阀座的内外表面是否有磨损，切口或嵌入材料。止回阀球的球形表面应与阀座的表面紧密接触，便于以峰值效率运转。如果必要，更换磨损或损坏的止回阀部件。

重新组装止回阀部件。阀座刚好可放入液体腔的外阀室内或上下盖的管内。随后重新组装泵，并使其恢复运转。

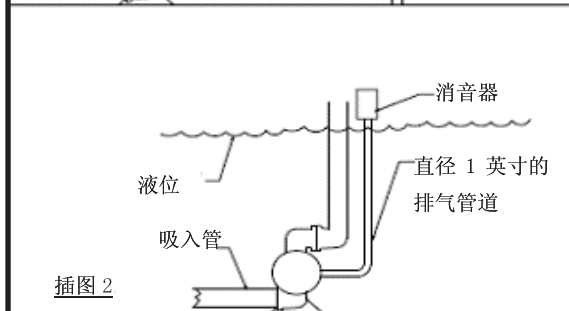
### 阀座类型

部分球座自带球座O环，安装过程中，无需再加球座O环。不自带O环的球座，安装过程中需加球座O环。

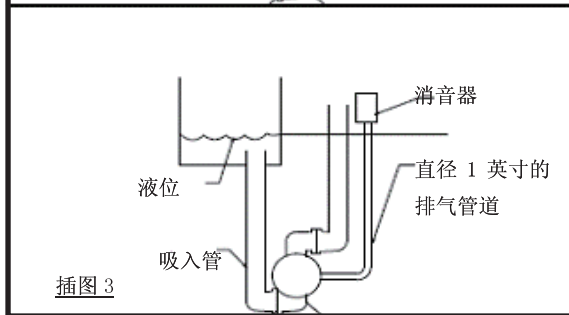
隔膜失效时,泵送液体会进入泵的气路。输送危险性或有毒物质时,排气口必须用管连接到便于安全处理的区域。见右侧插图1



如果泵的材料与所吸液体间不会反应,则可将其浸入所输送的液体中。排气口必须在液位上方用管连接。建议采用排气管径不小于1英寸的管道,管道过小将会对气流流量和泵的性能造成限制。见右侧插图2



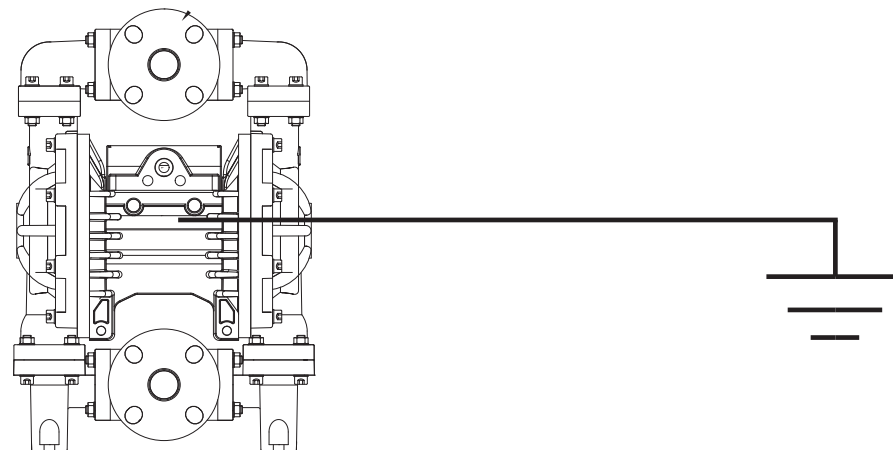
输送的液体,如果源头高于泵时(淹没吸入),排气口的接管位置要高于液体源头的位置,以免由于虹吸作用而向外溢出。见右侧插图3



**注意:**建设在泵和任何刚性管道之间安装软管或接头。这样可减少排气口的螺纹应力,以免损坏气阀。



为了防止静电火花带来的危险,泵必须接地。泵的中间体部分已经预留接地接口,请根据具体的使用环境,采取相应的接地措施。



# 保修条例

- 1.自购机之日起, 为产品提供为期一年的保修期。
- 2.自购机之日起, 为产品提供终生的咨询与技术支持服务。
- 3.超过保修期后的产品维修与配件更换将收取相应的费用。
- 4.以下情况不属于免费保修的范围:

耗材, 易损配件(如膜片, 阀球, 阀座, 密封件等等);  
用户操作不当, 保管不当和保养不当所造成的损坏;  
材料与型号选择不当所造成的损坏;擅自拆装所造成的损坏;  
使用非原厂配件所造成的损坏;  
由于其他设备或硬件所引起而造成的损坏;  
自然灾害或其它不可抗力所造成的损坏。

**注意:**输送高腐蚀性及剧毒介质, 易损件需在损坏前定期更换(具体更换周期根据实际使用工况来确定)。如若损坏后再进行更换, 高腐蚀性及剧毒介质有可能渗入气阀导致其它部件的连带损坏。由此造成的连带损坏将不在保修范围内。

产品操作说明已详细描述产品技术参数, 操作注意事项, 使用与保养。在安装与使用前, 请仔细阅读操作说明。